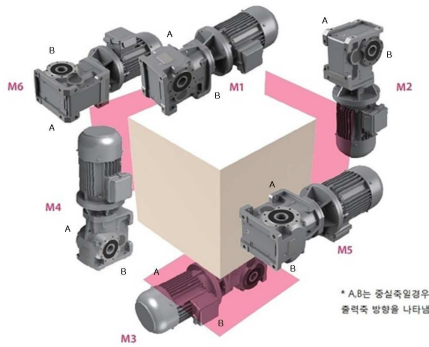
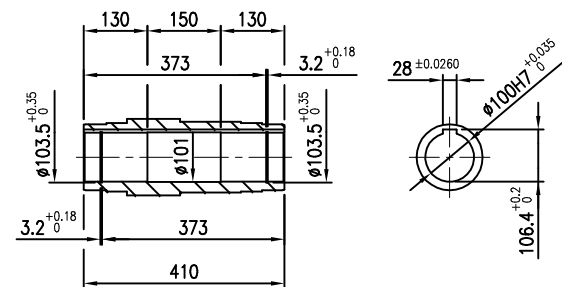
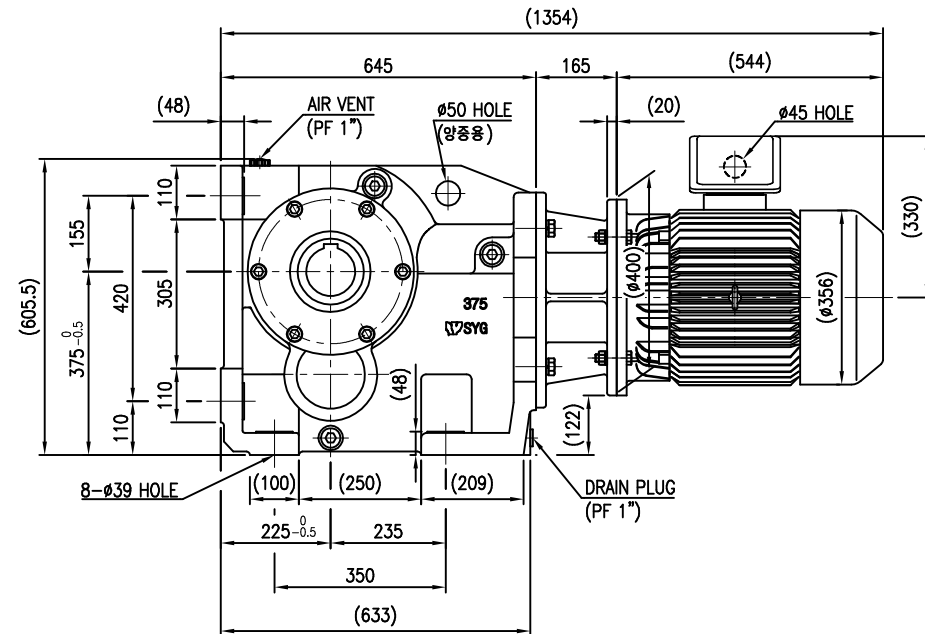
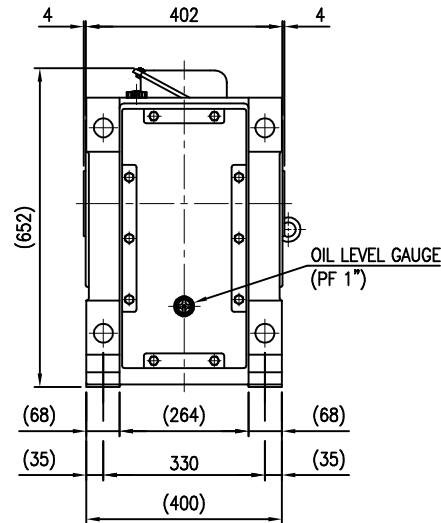
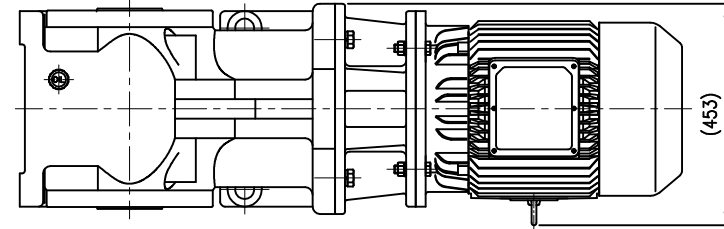


번호	날짜	개정사유	설계	검도	승인
△	-	-	-	-	-



* A,B는 중심축일 경우
회전축 방향을 나타냄

감속기 제원		
모터	효상, 18.5kW, 60Hz, 고효율 3Phase, 4P, Fr. No. 180M	
속도 (rpm)	입력	1760
	출력	64.0 ~ 17.4
기어비	1/27.50 ~ 1/101.23	
윤활	방식	유욕식
	종류	ISO VG 220
	용량 (liter)	22.0
페인트	종류	에나멜
	색상	회색 (Munsell No-5.5N5.5/0.1)
	두께 (μm)	60 이상 (하도 포함)
질량 (kg)	약 655 (모터 포함)	
특기사항	설치 방향 M1 기준	



OUTPUT SHAFT(HOLLOW)

괄호 안의 치수는 모터 메이커에 따라 변경될 수 있습니다.

프로젝트(Project)	-	고객(Customer)	-	모델(Model)	HB375
설계(Designed)	검도(Checked)	승인(Approved)	재질(Mat'l)	-	수량(Q'ty)
김철홍	한수현	김경록	HELICAL BEVEL GEARED MOTOR LAYOUT(Fr. No: 180M, D-Type)		
17/10/30					Scale (A3) 1/11
NARA 주식회사 나라삼양감속기 Nara Samyang Gear Inc.			CAD dwg. No.	HB375N185HYD-001-RO	Rev. 0
			Drawing. No.	HB375N185HYD-001	