

1

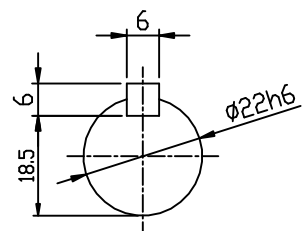
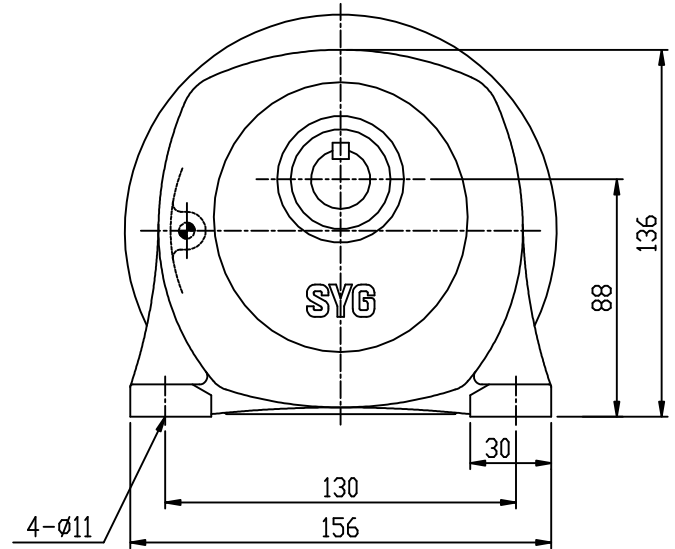
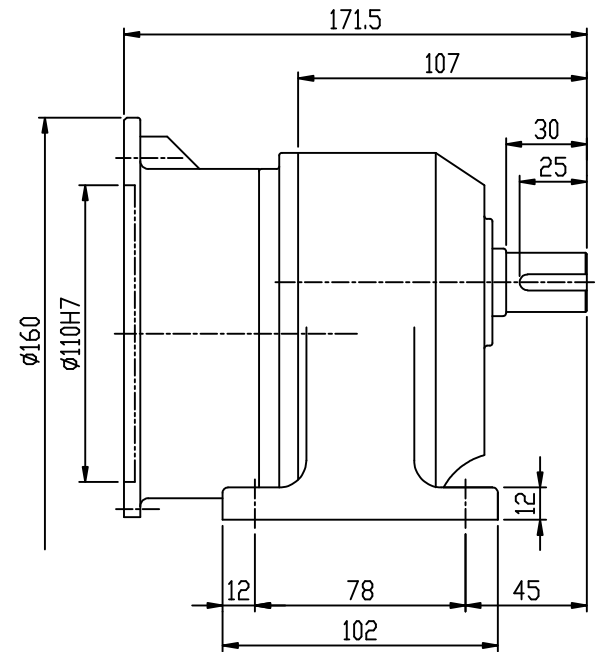
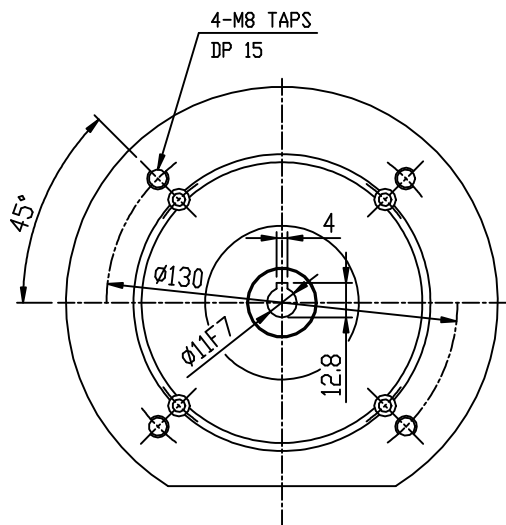
2

3

4

REV	ZONE	DESCRIPTIONS	DRAWN	APPRVD	DATE

DWG. NO.



OUTPUT SHAFT

M5*0.8
M6* 1
M8*1.25
M10*1.5
M12*1.75
M16* 2
M18*2.5
M20*2.5
M22*2.5
M24*3

표기의 일반 공차	
각도: ±0.2°	6 - 30 : ±0.1
CHAMFER: C1.0	30 - 120 : ±0.15
FILLET: R1.0	120 - 315 : ±0.2
마무리: ▽	315 - 1000 : ±0.3
	1000 이상 : ±0.5

본 도면은 (주)삼양감속기의 기술 재산입니다. 본 도면을 무단 사용권 관련 법규에 의하여 보호되며, (주)삼양감속기로부터 본서에 동의없이 무단으로 도면의 70% 이상을 복사 또는 열거거나, 타인에게 누설할 수 없습니다.

CHECKED: 한광식 08.04.30  
 APPROVED: **SAMYANG**  
 REDUCTION GEARS CO., LTD

NO	PART NUMBER	DESCRIPTIONS	QTY	MATERIAL
1		MAX GEARED MOTOR M2-088		SHEET 1/1
2		OUT LINE		1/1
		0.2KW 1/5~1/30		
	DWG. NO.	M2088HT02030E		REV

1

2

3

4

