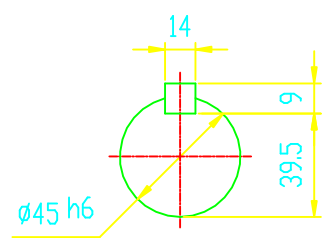
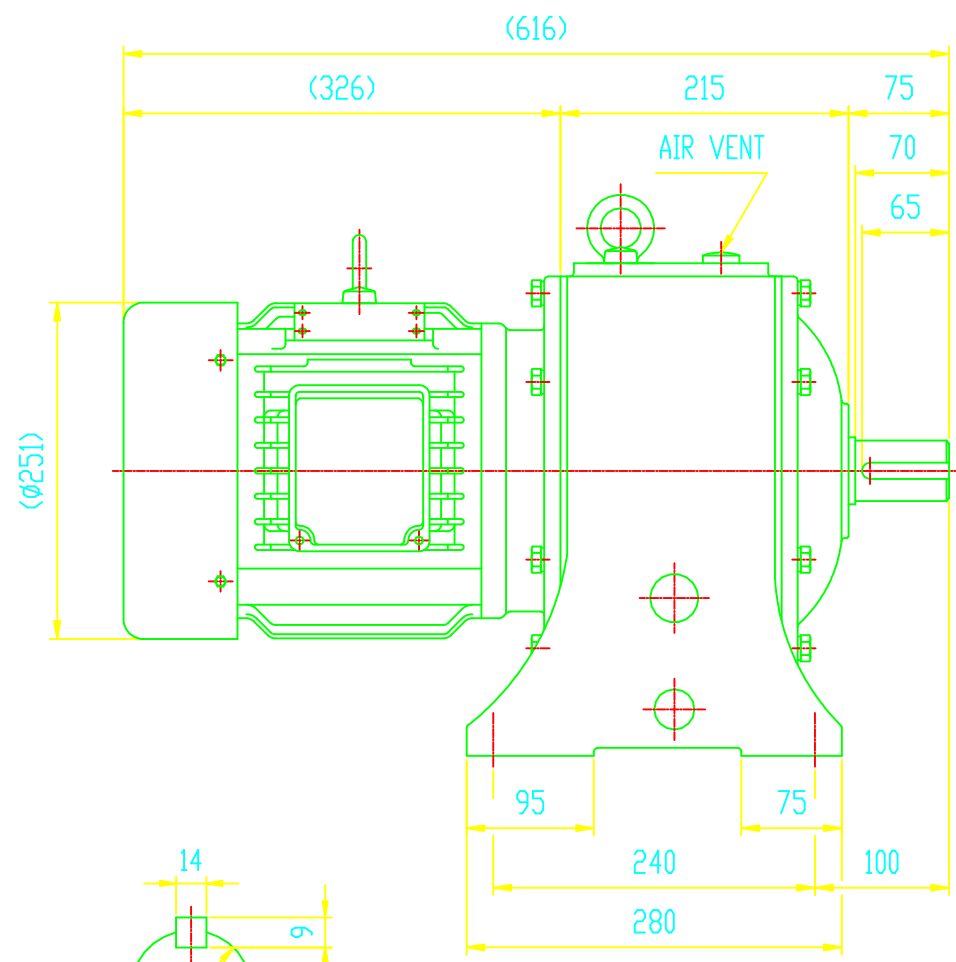


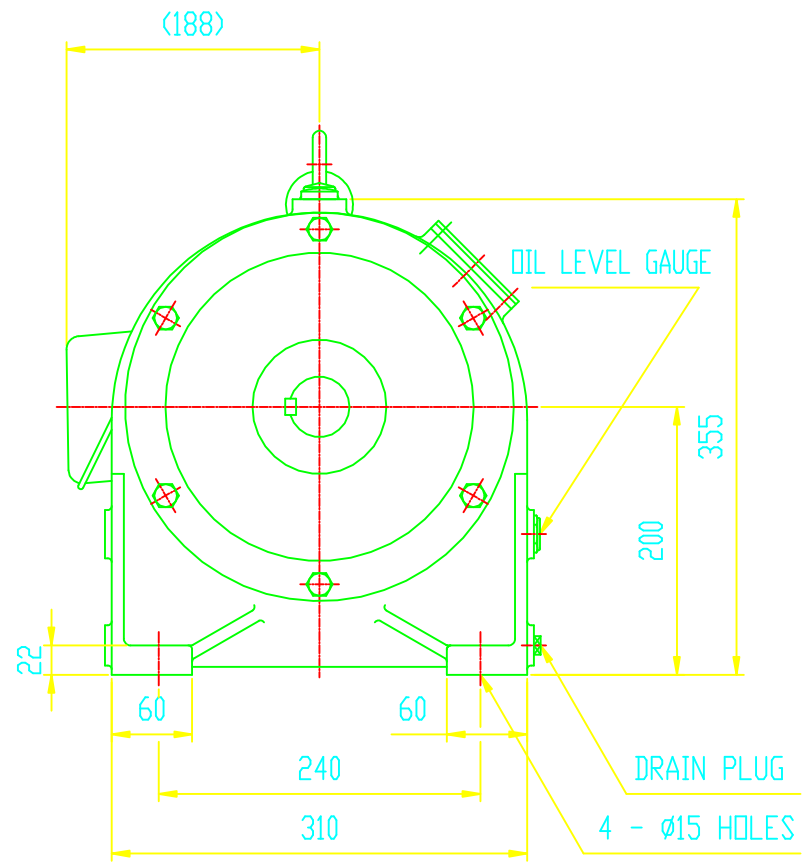
REV	ZONE	DESCRIPTIONS	DRWN	APPVD



OUTPUT SHAFT

* 인버터(VVF) 모터 부착

표기와 표준 가공 및 공차	
각도: ±0.5°	6 - 30 : ±0.1
CHAMFER: C1.0	30 - 120 : ±0.15
FILLET: R1.0	120 - 315 : ±0.2
마무리: ▽	315 - 1000 : ±0.3
열처리:HRC	1000 이상 : ±0.5



* BRAKE부착시 MOTOR部에서 125mm 늘어남.

NO	PART NUMBER	DESCRIPTIONS	Q'TY	MATERIAL
DESIGNED	김영남	DATE	00.10.26	
CHECKED				
APPROVED				
		DWG SIZE	DWG. NO.	REV
REDUCTION GEARS CO., LTD		A4	SG2200-3K	