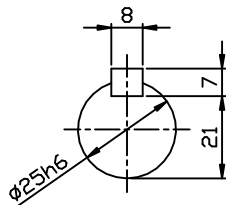
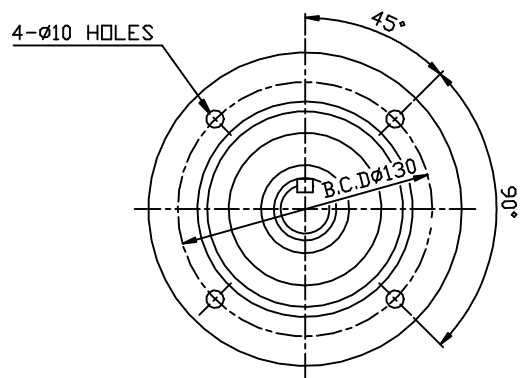
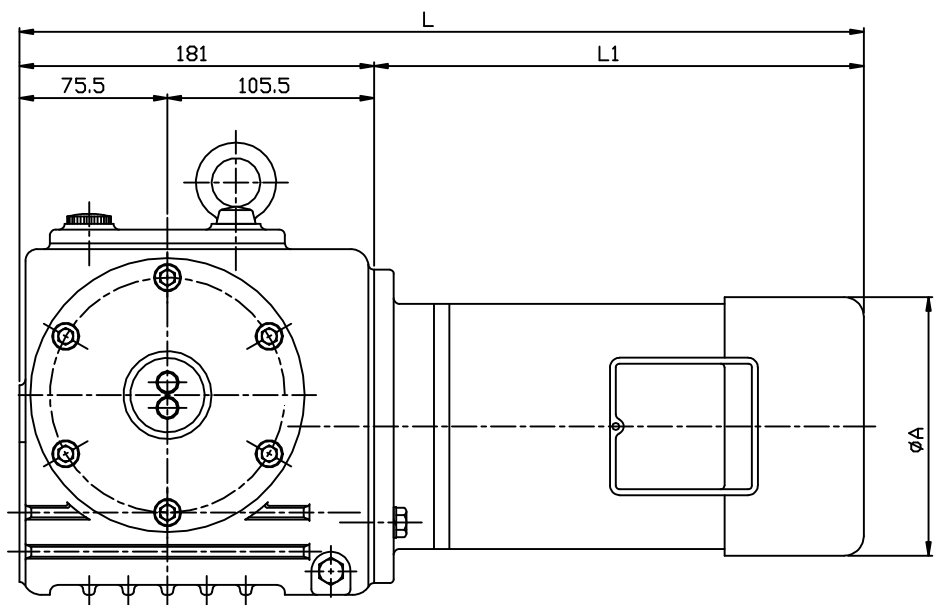
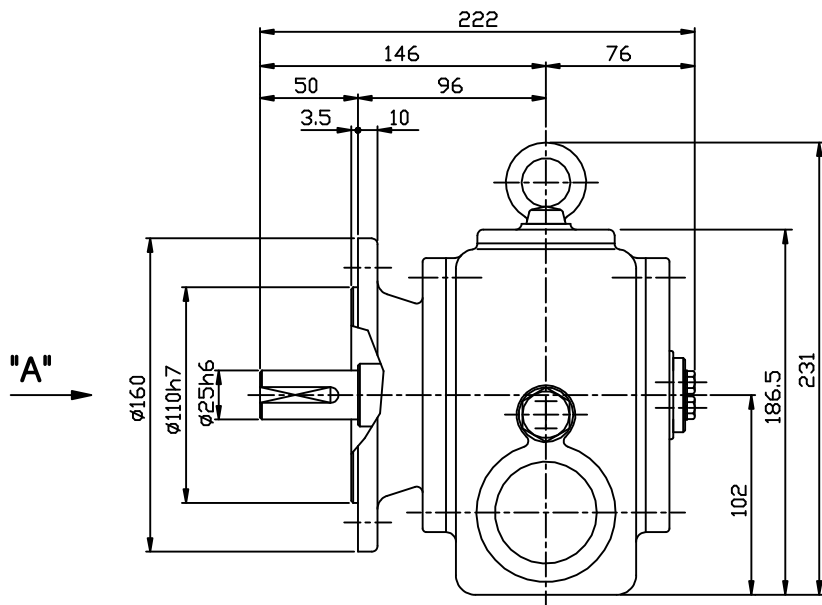


W25F

DWG. NO.

REV	ZONE	DESCRIPTIONS	DRWN	APPVD



OUTPUT SHAFT

TYPE	OUTPUT	RATIO	L1	L	φA	WEIGHT(Kg)
W25F	0.2KW(1/4HP)	1/75, 90, 120, 150, 180	224	410	145	18
	0.4KW(1/2HP)	1/40, 50, 60	234	420	145	23
	0.75KW(1HP)	1/10, 20, 30	269	455	158	28

표기와 표준 가공 및 공차	
각도 : ±5°	6 - 30 : ±0.1
CHAMFER : C1.0	30 - 120 : ±0.15
FILLET : R1.0	120 - 315 : ±0.2
마무리 : ▽▽	315 - 1000 : ±0.3
열처리 : HRC	1000이상 : ±0.5

본 도면은 (주)삼양감속기의 기술 재산입니다. 본 도면은 지적 재산권 관련 법규에 의하여 보호되며, (주)삼양감속기로부터 문서에 의한 승인 없이는 본 도면의 전부 또는 일부를 복사 또는 베껴거나, 타인에게 누설할 수 없습니다.

NO	PART NUMBER	DESCRIPTIONS	Q'TY	MATERIAL

NAME	DATE	SCALE	TITLE	SHEET
DESIGNED		1/1	HELICAL & WORM REDUCER W25 W25 VERTICAL TYPE	/
CHECKED				
APPROVED				

DWG SIZE	DWG. NO.	REV
A4	W25F	

SAMYANG
REDUCTION GEARS CO., LTD