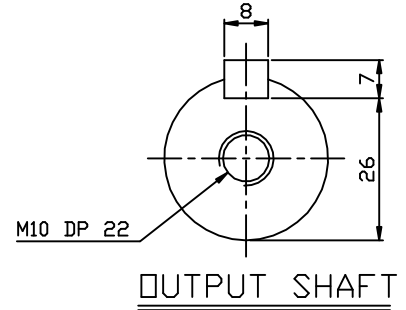
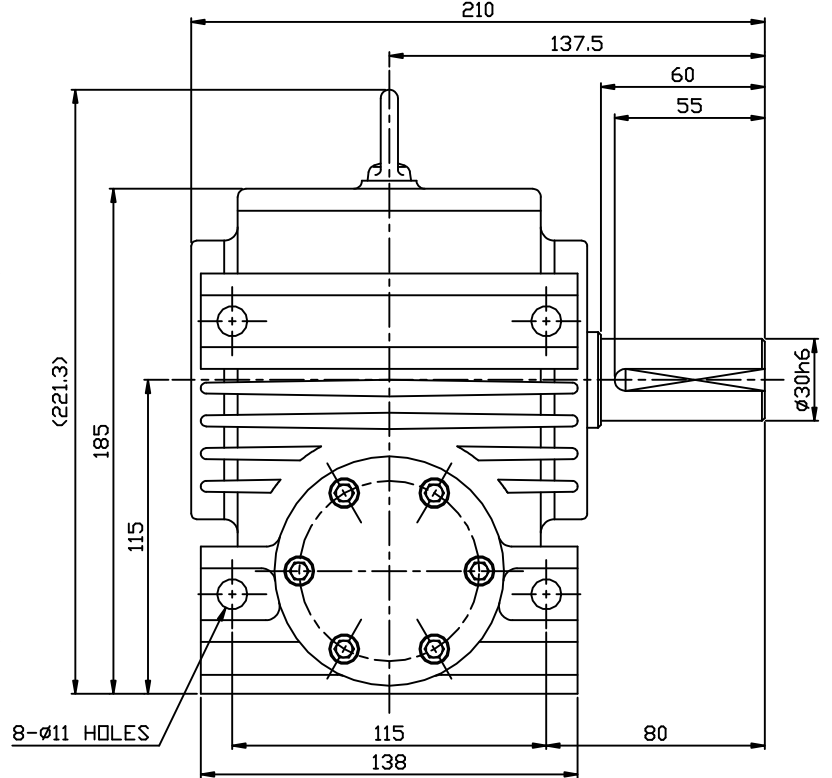
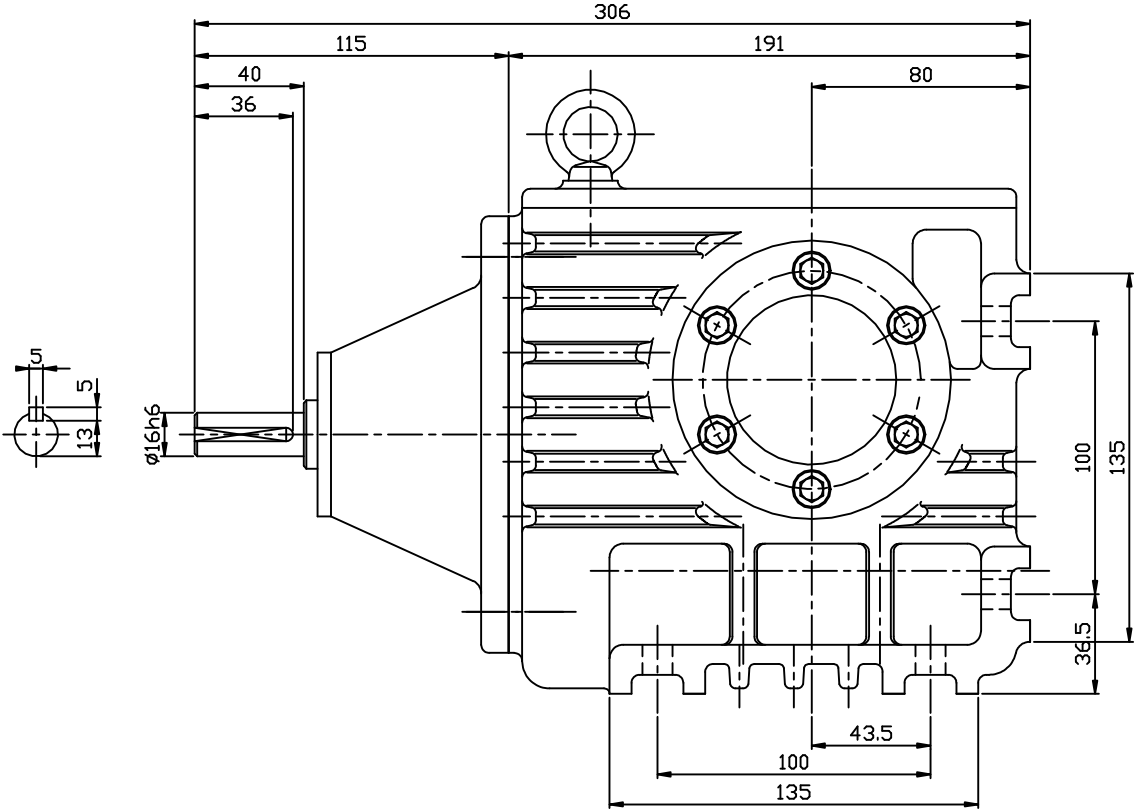


DWG. NO. W30BLP

REV	ZONE	DESCRIPTIONS	DRAWN	APPRVD	DATE



M5*0.8
M6* 1
M8*1.25
M10*1.5
M12*1.75
M16* 2
M18*2.5
M20*2.5
M22*2.5
M24*3

표기의 일반 공차	
각도 : $\pm 0.2^\circ$	6 - 30 : ± 0.1
CHAMFER: C1.0	30 - 120 : ± 0.15
FILLET: R1.0	120 - 315 : ± 0.2
마무리: ∇	315 - 1000 : ± 0.3
	1000 이상 : ± 0.5

본 도면은 (주)삼양감속기의 기밀 자재입니다. 본 도면은 기타 제3자 권역 밖에서 무단으로 복제, 배포, 유통, 판매, 대여, 대여, 무단에 의해 누출될 수 없습니다. (주)삼양감속기로부터 본서에 대한 권한이 없는 본 도면의 전부 또는 일부를 복사 또는 배포하거나, 무단에 의해 누출될 수 없습니다.

NO	PART NUMBER	DESCRIPTIONS	QTY	MATERIAL

NAME	DATE	SCALE	TITLE	SHEET
			OUTLINE DWG.	1 / 1

CHECKED	APPROVED	DWG SIZE	DWG. NO.	REV
		A3	W30BLP	

SAMYANG
REDUCTION GEARS CO., LTD