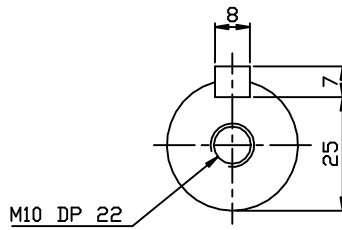
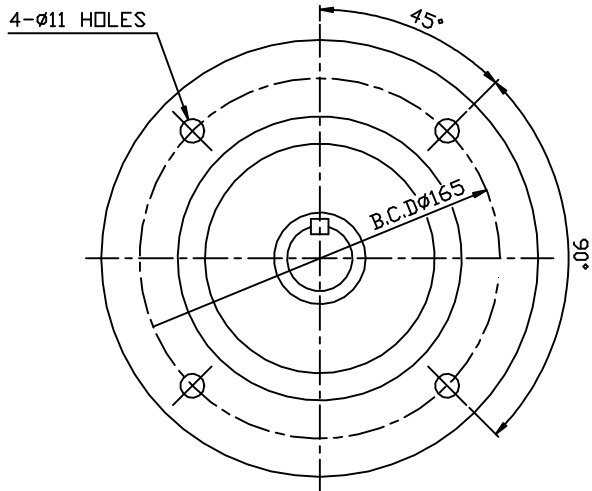
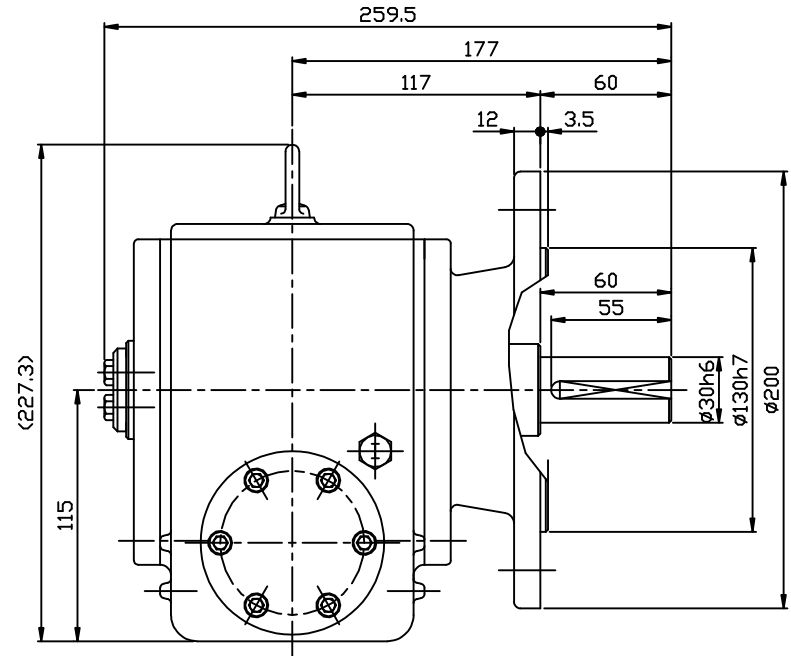
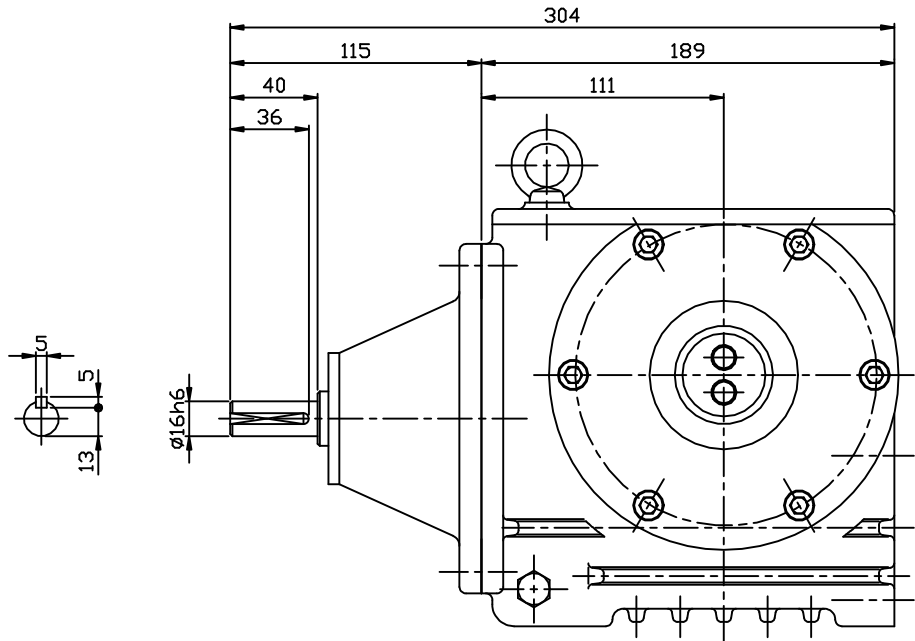


W30FLP
DVG. NO.

REV	ZONE	DESCRIPTIONS	DRAWN	APPRVD	DATE



OUTPUT SHAFT

M5*0.8
M6* 1
M8*1.25
M10*1.5
M12*1.75
M16* 2
M18*2.5
M20*2.5
M22*2.5
M24*3

표기외 일반 공차	
각도 : $\pm 0.2^\circ$	6 - 30 : ± 0.1
CHAMFER: C1.0	30 - 120 : ± 0.15
FILLET: R1.0	120 - 315 : ± 0.2
마무리: ∇	315 - 1000 : ± 0.3
	1000 이상 : ± 0.5

본 도면은 (주)삼양감속기의 기밀 지식재산입니다. 본 도면은 지적 재산권 관련 법규의 하위 조항이며, (주)삼양감속기로부터 본서에 대한 권한이 없는 본 도면의 전부 또는 일부를 복사 또는 배포하거나, 타인에게 누설할 수 없습니다.

NO	PART NUMBER	DESCRIPTIONS	QTY	MATERIAL

NAME	DATE	SCALE	TITLE	SHEET
			OUTLINE DWG.	1/1
CHECKED		1/2.5	HELICAL & WORM REDUCER W30FLP	
APPROVED				
SAMYANG REDUCTION GEARS CO., LTD		DWG. SIZE	DWG. NO.	REV
		A3	W30FLP	