

1

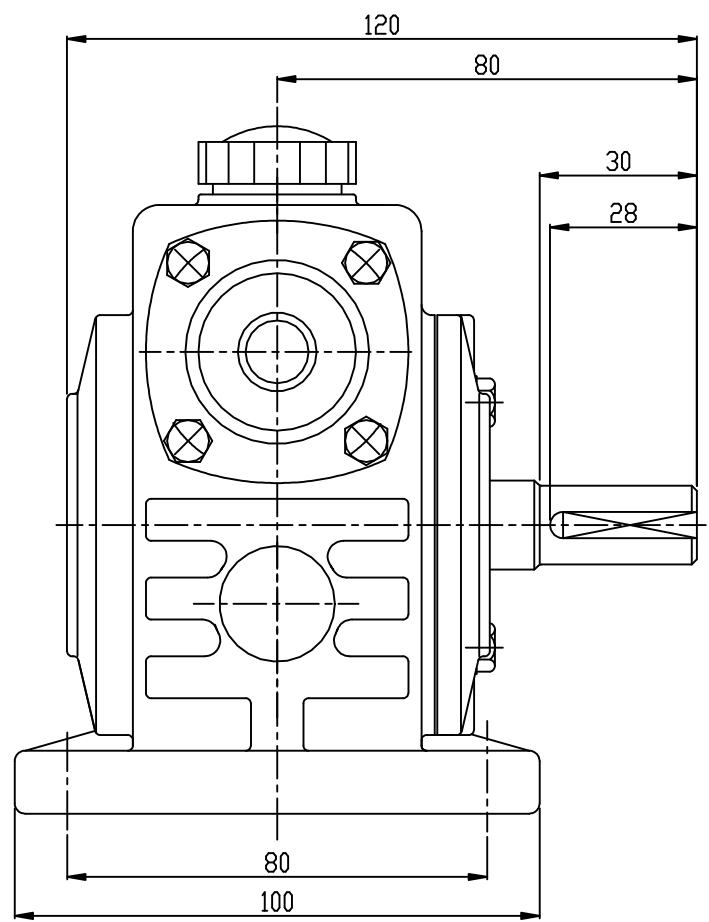
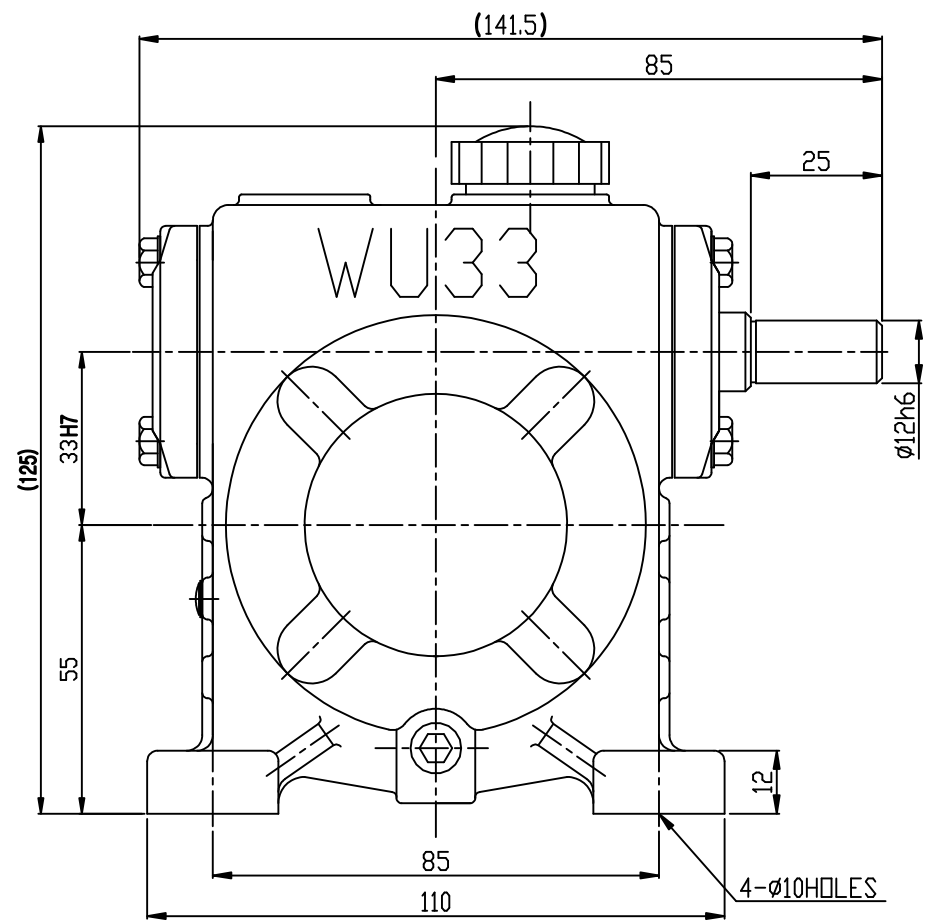
2

3

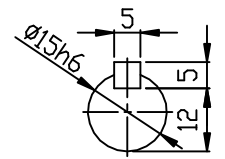
4

REV	ZONE	DESCRIPTIONS	DRAWN	APPRVD	DATE

DWG. NO.



M5*0.8
M6* 1
M8*1.25
M10*1.5
M12*1.75
M16* 2
M18*2.5
M20*2.5
M22*2.5
M24*3



OUTPUT SHAFT

표기와 일반 공차	
각도 : ±0.2°	6 - 30 : ±0.1
CHAMFER: C1.0	30 - 120 : ±0.15
FILLET: R1.0	120 - 315 : ±0.2
마무리: ▽	315 - 1000 : ±0.3
	1000 이상 : ±0.5

본 도면은 (주)삼양감속기의 기술 재산입니다. 본 도면을 무단으로 사용, 복제, 배포, 수정, 변형, 또는 기타의 형태로 3rd party에 제공하여서는 안 됩니다. (주)삼양감속기로부터 본사의 승인을 얻지 않은 본 도면의 전부 또는 일부를 복사 또는 배포하는 것은 엄격히 금지되어 있습니다.

NO	PART NUMBER	DESCRIPTIONS	QTY	MATERIAL

NAME	DATE	SCALE	TITLE	SHEET
		1/1	OUTLINE DWG.	1/1
CHECKED			STANDARD WORM REDUCER WU33	
APPROVED			i=1/10~1/50 A-TYPE	
SAMYANG REDUCTION GEARS CO., LTD		DWG SIZE	DWG. NO.	REV
		A3	SYWU33	

1

2

3

4