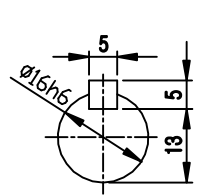
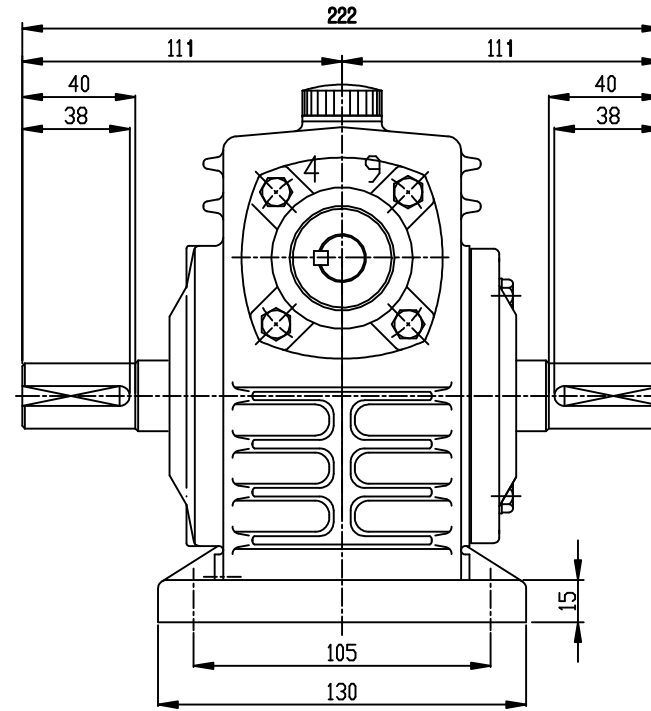
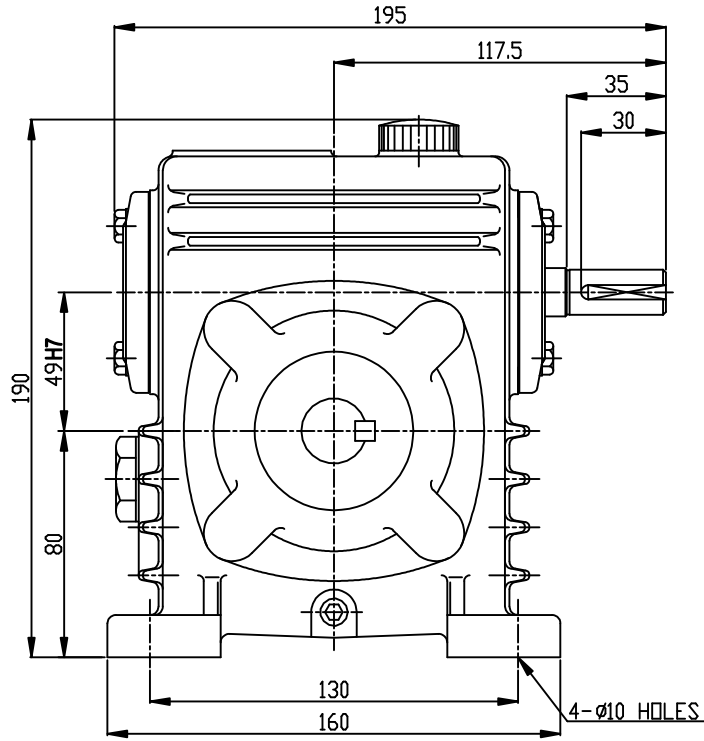


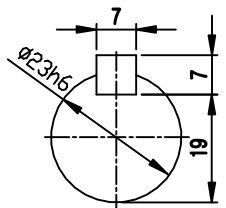
SYWU49

DWG. NO.

REV	ZONE	DESCRIPTIONS	DRWN	APPVD	DATE



INPUT SHAFT



OUTPUT SHAFT

표기	표준	가공	및	공차
각도	±0.5°	6 - 30	±0.1	
CHAMFER	C1.0	30 - 120	±0.15	
FILLET	R1.0	120 - 315	±0.2	
머무리	▽	315 - 1000	±0.3	
일체리	H9C	1000 이상	±0.5	

본 도면은 (주)삼양감속기의 기술 재산입니다. 본 도면은 지적 재산권 침해 범주에 의해서 보호되며, (주)삼양감속기로부터 문서에 의한 승인 없이는 본 도면의 전부 또는 일부를 복사 또는 배포하거나, 타인에게 누설할 수 없습니다.

NO	PART NUMBER	DESCRIPTIONS	Q'TY	MATERIAL
DESIGNED	NAME	DATE	SCALE	TITLE
CHECKED			1/1	OUTLINE DWG.
APPROVED				STANDARD WORM REDUCER WU49
				i=1/10~1/60 C-TYPE
			DWG. NO.	REV
			SYWU49	

