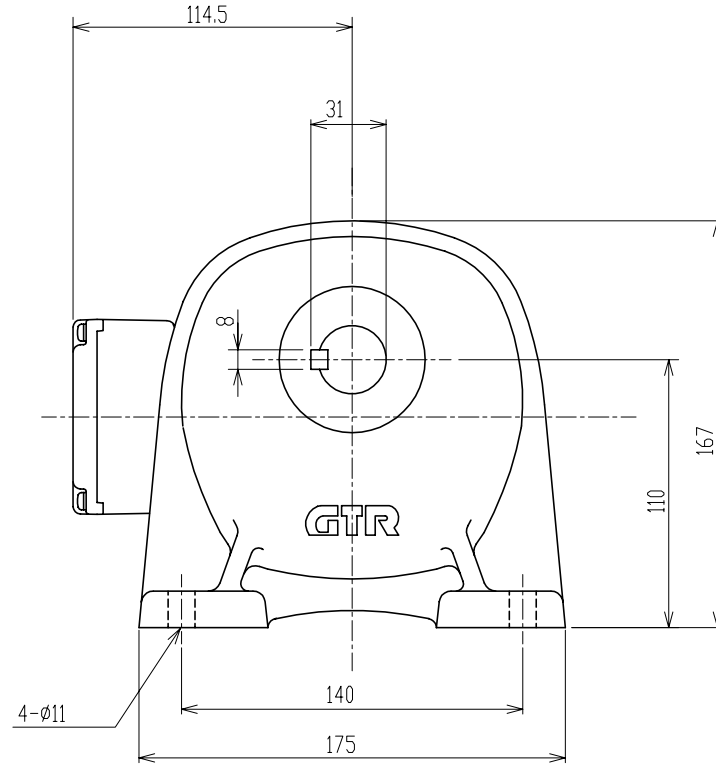


モータ仕様

名称	三相誘導電動機
型式	全閉外扇形 TETA12
出力	0.4 kW
電圧	200/200/220 V
周波数	50/60/60 Hz
極数	4
回転速度	1500/1800/1800 rpm
定格	連続
絶縁	B種



減速機仕様

名称	GTR
枠番	28
減速比	1/30 1/40 1/50 1/60 1/80 1/100
潤滑	グリース
塗色	グレー (マンセル値 9B6/0.5)

注。保護等級は、IEC規格のIP65です。
 注。適合コードはφ8~φ12です。
 注。出力軸・キーの材質はSUS420J2を使用しております。
 注。ねじ類は鋼製となっています。
 注。出力軸キーはJIS B 1301-1976平行キーに依ります。

TITLE		G3LW-28-30~100-T040E		
		外形寸法図		
DRAWING NO.		G-2303201		
USER				
NOTICE				
APPROVE	CHECK	DESIGN	SCALE	UNIT mm
海野	北村	鈴木	Free	
				DATE 2004. 4. 5
NISSEI CORPORATION				