

2 Pole Motor 15W(□ 80mm)

15W

2 Pole Motor
15W(□ 80mm)

Motor 사양

Model		Output	Voltage	Frequency	Poles	Duty	Starting Torque		Rated Load			Capacitor	
8IDD*-15-A(T): D-Cut Type Shaft									W	V	Hz		Speed
Lead Wire Type	Terminal Box Type						kgfcm	N.m	r/min	A	kgfcm	N.m	
8IDD1(A)-15-A	8IDD1(A)-15-AT	15	1∅ 110	60	2	Cont.	0.75	0.075	3200	0.51	0.46	0.046	6.0 / 250
8IDDB-15-A	8IDDB-15-AT	15	1∅ 100	50	2	Cont.	0.62	0.062	2700	0.39	0.54	0.054	6.0 / 250
				60			0.62	0.062	3300	0.41	0.44	0.044	
8IDDC-15-A	8IDDC-15-AT	15	1∅ 200	50	2	Cont.	0.64	0.064	2700	0.20	0.54	0.054	1.5 / 450
				60			0.62	0.062	3300	0.20	0.44	0.044	
8IDD2(D)-15-A	8IDD2(D)-15-AT	15	1∅ 220	60	2	Cont.	0.58	0.058	3200	0.23	0.46	0.046	1.2 / 450
8IDDE-15-A	8IDDE-15-AT	15	1∅ 220	50	2	Cont.	0.58	0.058	2700	0.19	0.54	0.054	1.2 / 450
			1∅ 240				0.73	0.073		0.22	0.54	0.054	
8IDD3(G)-15-A	8IDD3(G)-15-AT	15	3∅ 220	50	2	Cont.	2.08	0.208	2800	0.13	0.52	0.052	-
				60			1.66	0.166	3300	0.13	0.44	0.044	
			3∅ 230	50	2	Cont.	2.24	0.224	2800	0.14	0.52	0.052	-
				60			1.81	0.181	3300	0.14	0.44	0.044	
8IDDJ-15-A	8IDDJ-15-AT	15	3∅ 200	50	2	Cont.	1.85	0.185	2700	0.14	0.54	0.054	-
				60			1.45	0.145	3300	0.12	0.44	0.044	
			3∅ 220	50	2	Cont.	2.08	0.208	2800	0.13	0.52	0.052	-
				60			1.66	0.166	3300	0.13	0.44	0.044	

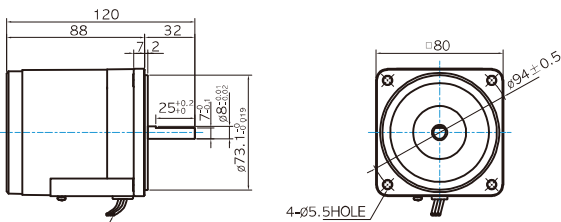
1) 모터 모델명 * 자리에는 전압코드가 들어갑니다.

2) 전압코드 A, B, C, D, E, G, J는 TP(Thermal Protector) 부착 사양입니다.

Dimensions

LEAD WIRE TYPE

MOTOR MODEL: 8IDD□-15-A (NO FAN)



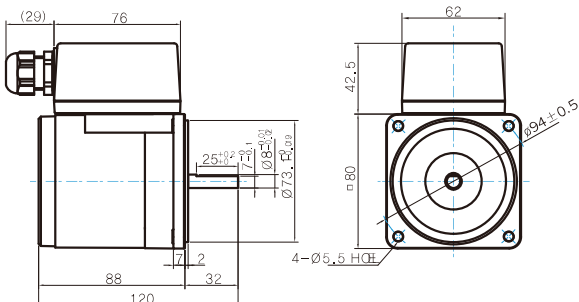
LEAD WIRE 300mm
UL STYLE NO.3271 AWG NO.20

MOTOR OUTPUT SHAFT

MODEL	SPEC
D-CUT TYPE	
8IDD□-15-A	

TERMINAL BOX TYPE

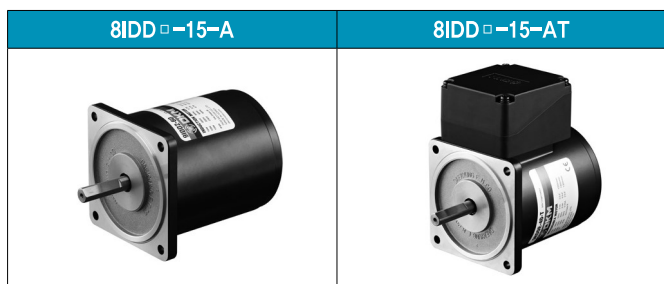
MOTOR MODEL: 8IDD□-15-AT (NO FAN)



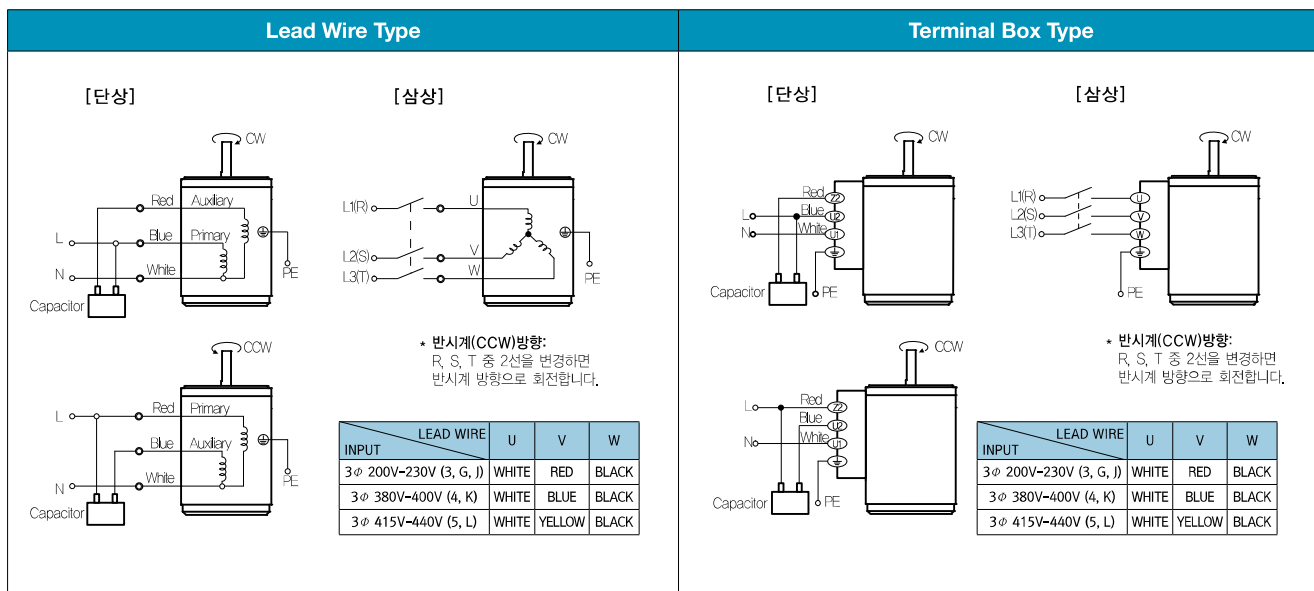
WEIGHT

PART	WEIGHT(kg)
MOTOR	1.56

Motor Images



결선도



1) 회전방향은 모터 축 축에서 본 방향을 나타냅니다.

2) CW는 시계방향, CCW는 반시계방향입니다.

3) 단상 모터의 회전방향 전환은 모터 정지 후에 실시하여 주십시오. 모터 회전 중에 회전방향을 전환하면 방향이 전환되지 않거나 시간이 지체되어 전환되는 경우가 있습니다.