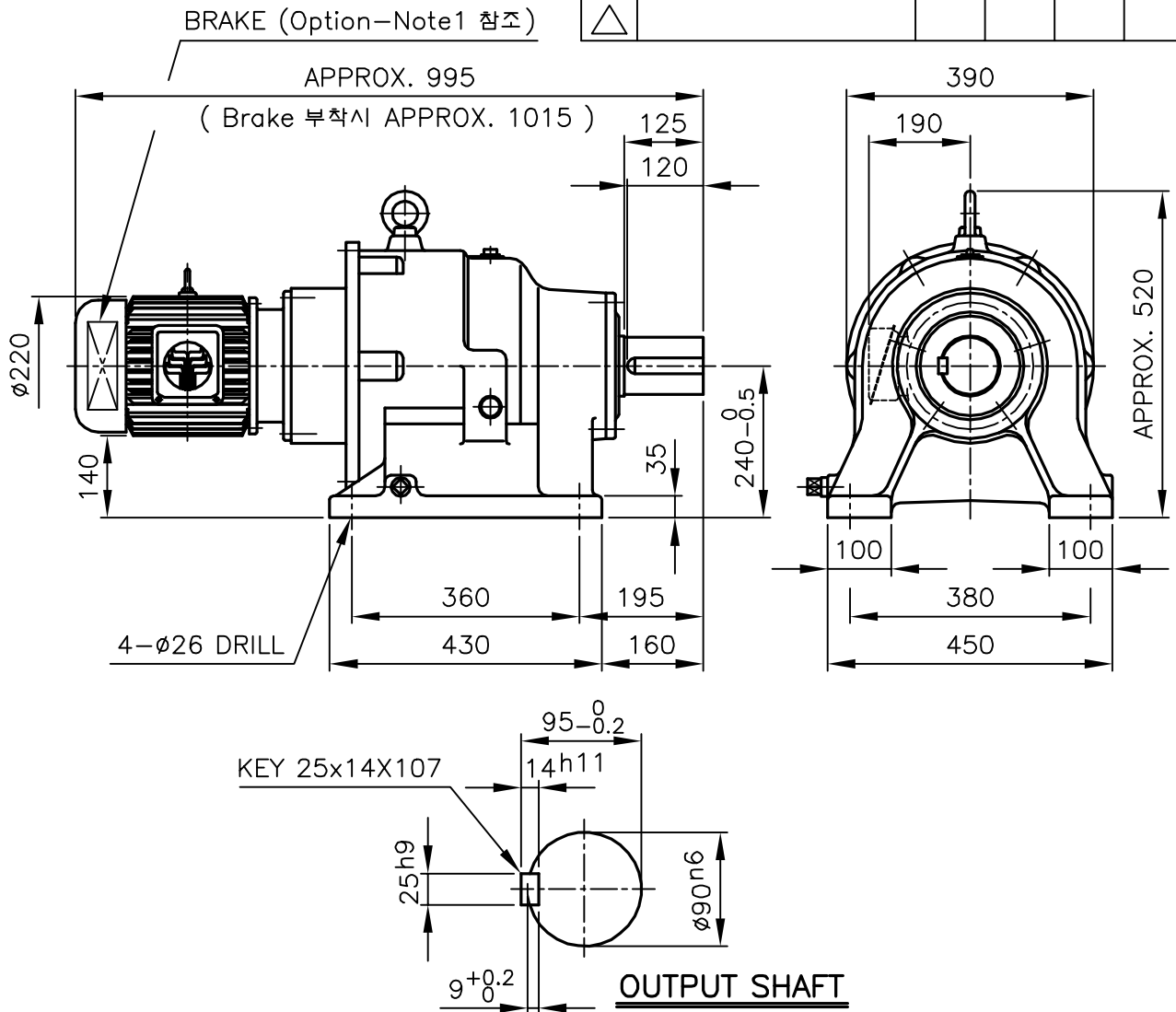


REV	DESCRIPTION	APPR	CHCK	DRWN	DATE
△					
△					
△					
△					



- [NOTE] 1. Brake는 Option으로 구매자의 요구시에만 부착됩니다.
(Brake 사양 : DC Magnetic Disc Brake "B" Type)
2. 적용사양 중 *표시 사양은 최대허용Torque (680kg.m)를 만족하는 경우에만 적용할 것.
최대허용Torque를 만족하지 못할 경우 도면번호 PKEN317을 적용할 것.

		BEARING			
		#6205ZZ	#6306ZZ		
적용 사양	OIL SEAL	M/B25x35x20	M/B40x50x35	OIL : ISO VG 220	
[60Hz] (2HP 6P 1/320) *2HP 6P 1/470 (3HP 4P 1/320) *3HP 4P 1/470	D(M) 25x38x8	M/B45x55x55		OIL QUANTITY : ABOUT 6.8 l	
	D(M) 95x120x13	#6219	#22219	WEIGHT : 280 Kg	
	TYPE	PHM "I"		DWG. NAME OUTLINE DIMENSIONS	
[50Hz] 3HP 4P 1/240~1/320	APPROV	CHECK	DESIGN	DRAWN	THIRD ANGLE PROJECTION
	이 '98.12.4 호영	문 '98.12.4 병욱	정 '98.12.4 재영		SCALE 1/11
					DATE 1998.8.25
				MOTOR FRAME	100
HYOSUNG CORPORATION				DWG NO.	PKEN316