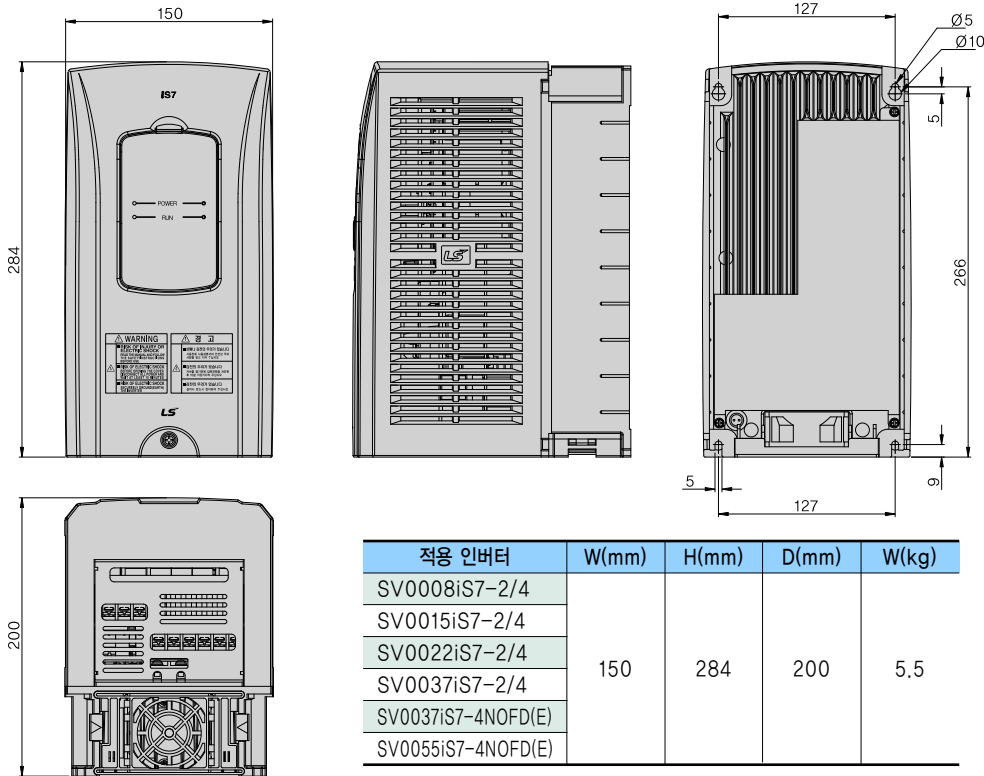


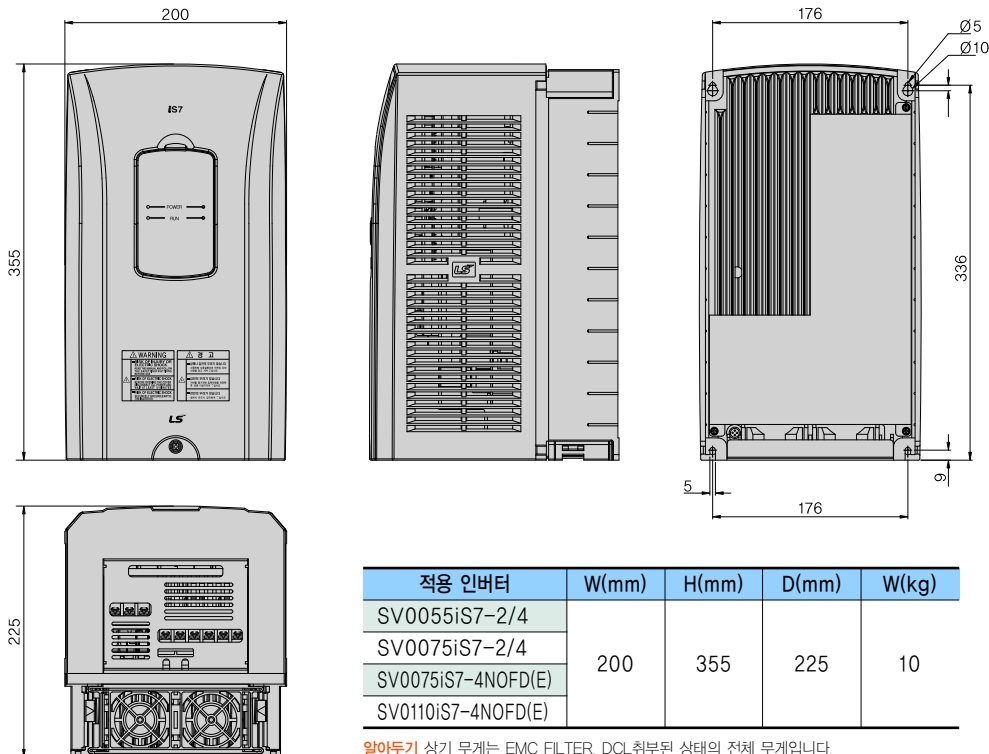
외형도 및 크기

■ SV0008 ~ 0037iS7(200V/400V)



알이두키 상기 무게는 EMC FILTER, DCL취부된 상태의 전체 무게입니다.

■ SV0055 ~ 0075iS7(200V/400V)

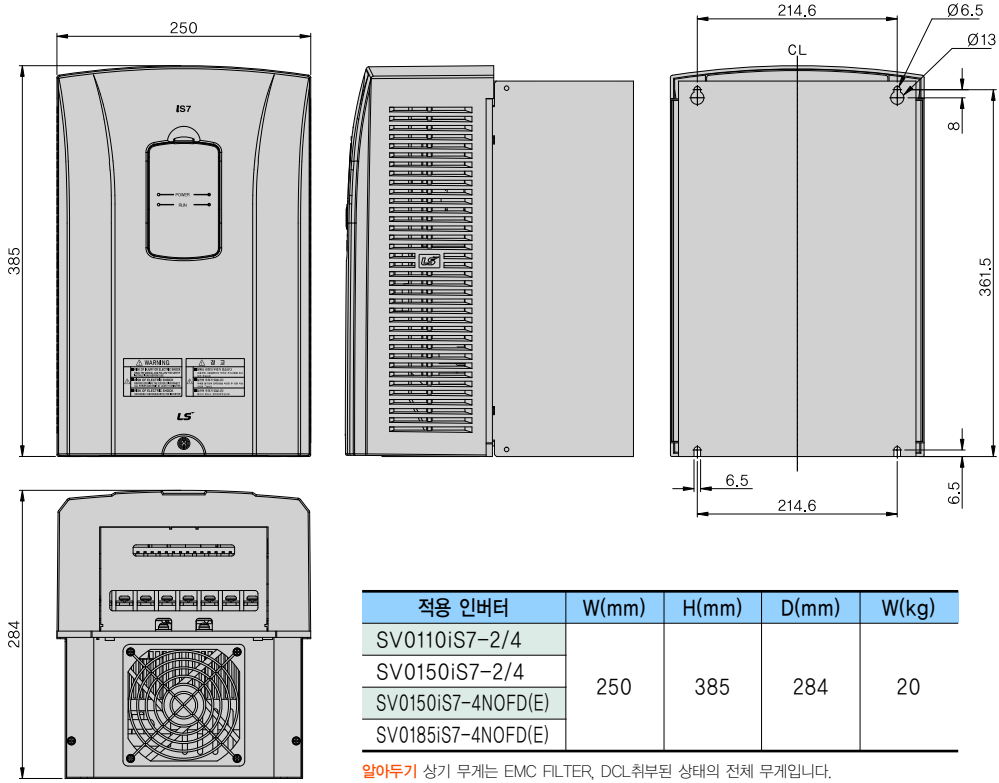


알이두키 상기 무게는 EMC FILTER, DCL취부된 상태의 전체 무게입니다.

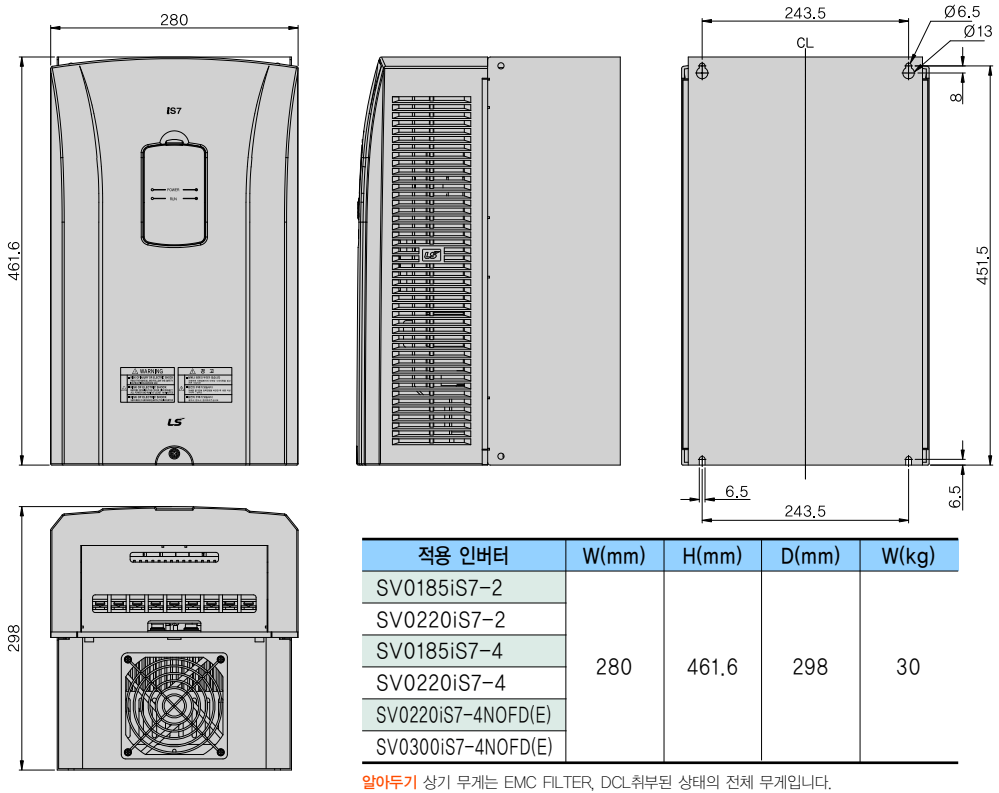


외형도 및 크기

■ SV0110 ~ 0150iS7(200V/400V)

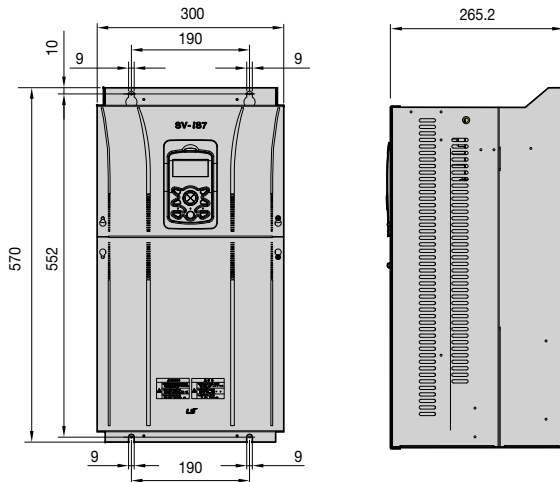


■ SV0185 ~ 0220iS7(200V/400V)

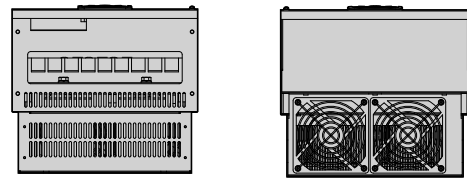


외형도 및 크기

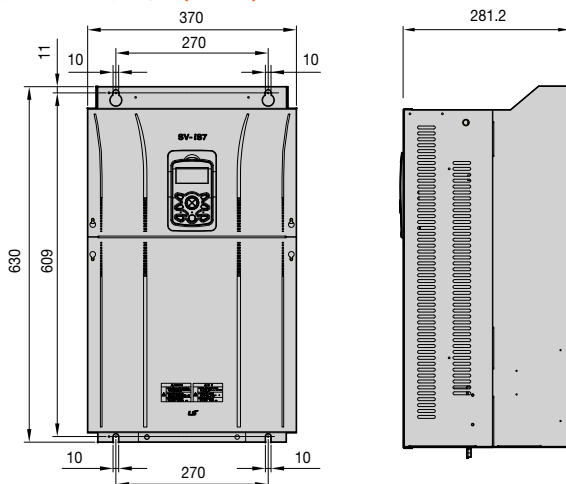
■ SV0300iS7 (200V)



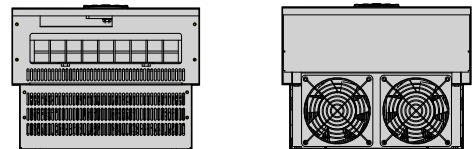
적용 인버터	W(mm)	H(mm)	D(mm)	W(kg)
SV0300iS7-2	300	570	265.2	29.5



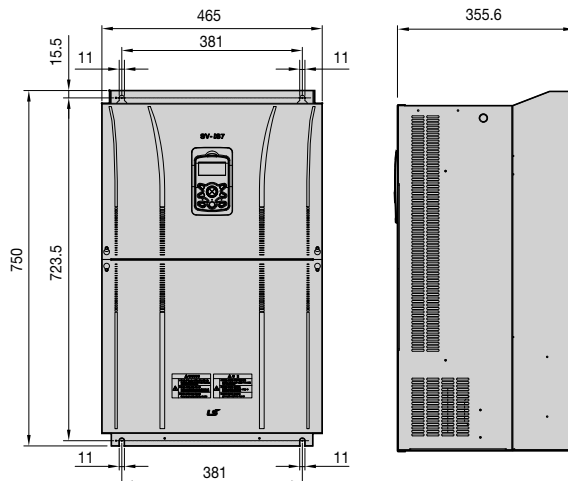
■ SV0370 ~ 0450iS7 (200V)



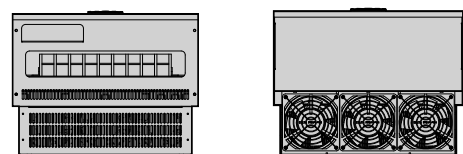
적용 인버터	W(mm)	H(mm)	D(mm)	W(kg)
SV0370iS7-2	370	630	281.2	44
SV0450iS7-2				



■ SV0370 ~ 0450iS7 (200V)



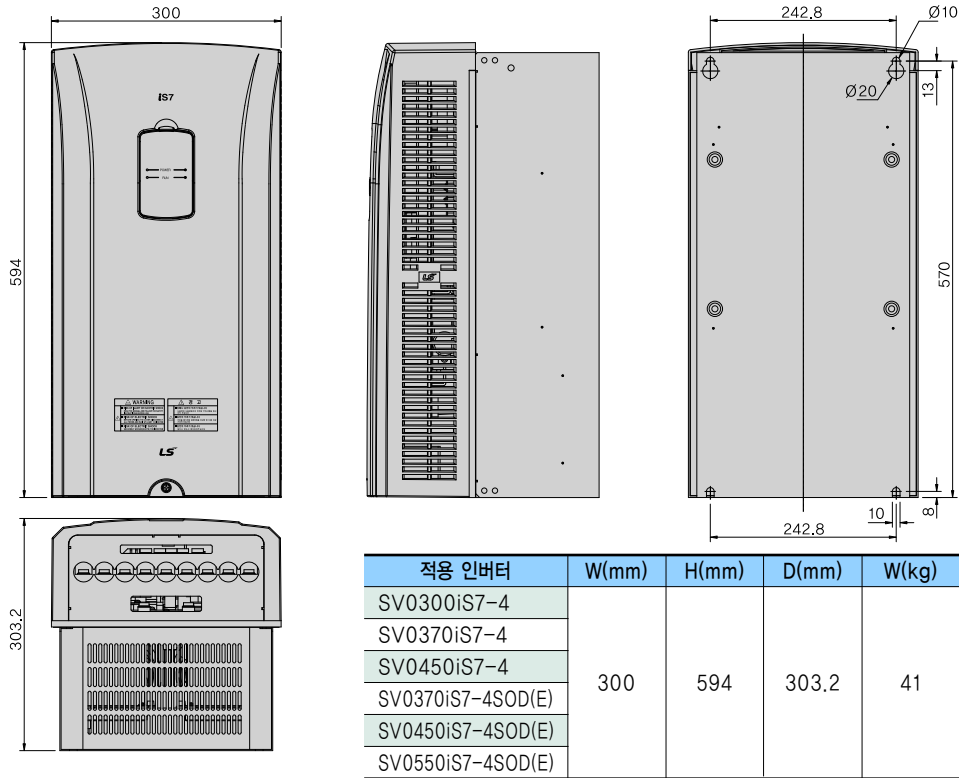
적용 인버터	W(mm)	H(mm)	D(mm)	W(kg)
SV0550iS7-2	465	750	355.6	72.5
SV0750iS7-2				





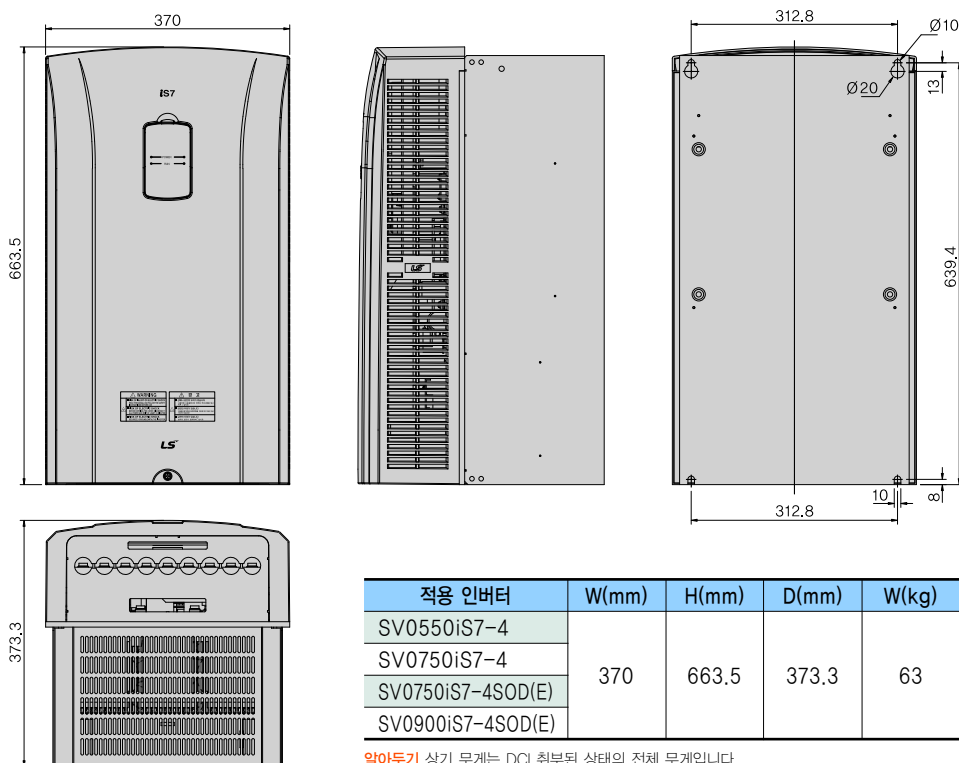
외형도 및 크기

■ SV300 ~ 450iS7(400V)



알아두기 상기 무게는 DCL취부된 상태의 전체 무게입니다.

■ SV0550 ~ 0750iS7(400V)



알아두기 상기 무게는 DCL취부된 상태의 전체 무게입니다.